

# FICHA TECNICA

POLIESTER LUIS PINO, S.L.



Rev.02-2021

# DEPOSITOS HORIZONTALES CON PATAS AEROS PARA LÍQUIDOS

Los depósitos horizontales con patas, son aptos para todo tipo de instalaciones, donde la longitud no supone un problema y en lugares donde por estética o impacto ambiental no queremos que se vea el depósito.

Pueden contener todo tipo de productos, y son muy versátiles a la hora de instalar accesorios, bocas de hombre etc. ya que dicha ubicación puede no ser en la parte superior.

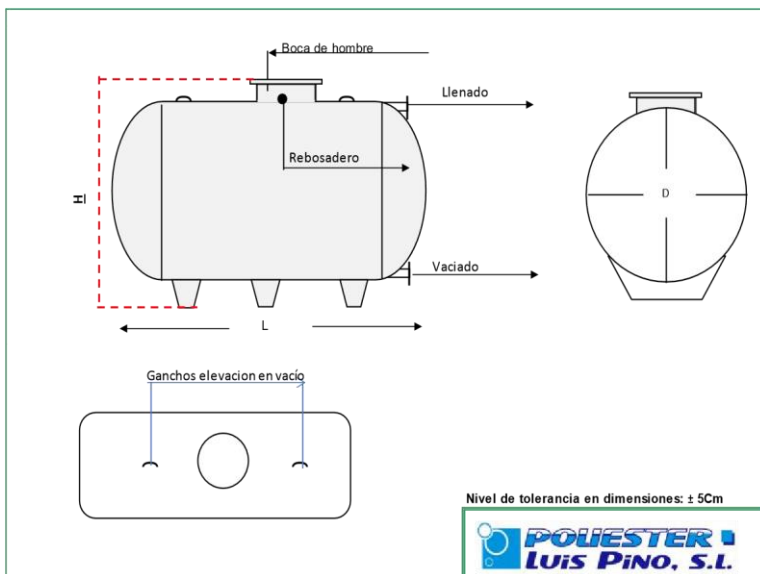
Son muy utilizados también en plataformas móviles agrícolas y ganaderas, para el transporte de agua a los lugares que por cuestiones de terreno no disponen de agua y donde hay que efectuar un reparto de agua según las necesidades del terreno o de la ganadería en su caso.

Fabricados según Normas Une y con RGS. (Ver apartado política de calidad y normas), siguiendo un riguroso protocolo según IT (Instrucción de trabajo) para que se adapten al lugar de su instalación.

**Opciones de fabricación.:** Se pueden fabricar con diferentes tipos de resinas para adaptarse al producto a contener (Ortoftálica, Isoftálica, Vinilester – Antiácida).

Podemos agregar distintos **accesorios**, como.: bocas laterales de poliéster con tornillería, bocas laterales de Acero Inoxidable ovaladas, diferentes tipos de bridas (DIN, ANSI ETC...), doble pared, isotérmicos, ganchos para elevación en vacío y amarre al suelo.

**Acabado final** en varios colores estándares como el blanco.



Capacidad	Diámetro (D)	Longitud (L)	Altura (H)
1.000 L	1,00	1,48	1,18
1.500 L	1,00	2,15	1,18
2.000 L	1,00	2,76	1,18
3.000 L	1,60	1,80	1,81
4.000 L	1,60	2,30	1,81
5.000 L	1,60	2,80	1,81
6.000 L	1,60	3,30	1,81
7.000 L	1,60	3,80	1,81
8.000 L	2,00	2,93	2,21
9.000 L	2,00	3,24	2,21
10.000 L	2,00	3,56	2,21
12.000 L	2,50/2,00	2,90/4,20	2,73/2,21
15.000 L	2,50	3,52	2,73
20.000 L	2,50	4,53	2,73
25.000 L	2,50	5,55	2,73
30.000 L	2,50	6,58	2,73
40.000 L	3,00	6,28	3,22
50.000 L	3,00	7,65	3,22
60.000 L	3,00	9,07	3,22
65.000 L	3,00	9,80	3,22
70.000 L	3,00	10,48	3,22
75.000 L	3,00	11,19	3,22
80.000L	3,00	11,89	3,22
90.000L	3,00	13,30	3,22
100.000L	3,00	14,70	3,22



IMAGEN NO CONTRACTUAL