

# FICHA TECNICA

POLIESTER LUIS PINO, S.L.



# DEPOSITOS VERTICALES PATAS METALICAS DE 2,25m AEROS PARA LÍQUIDOS

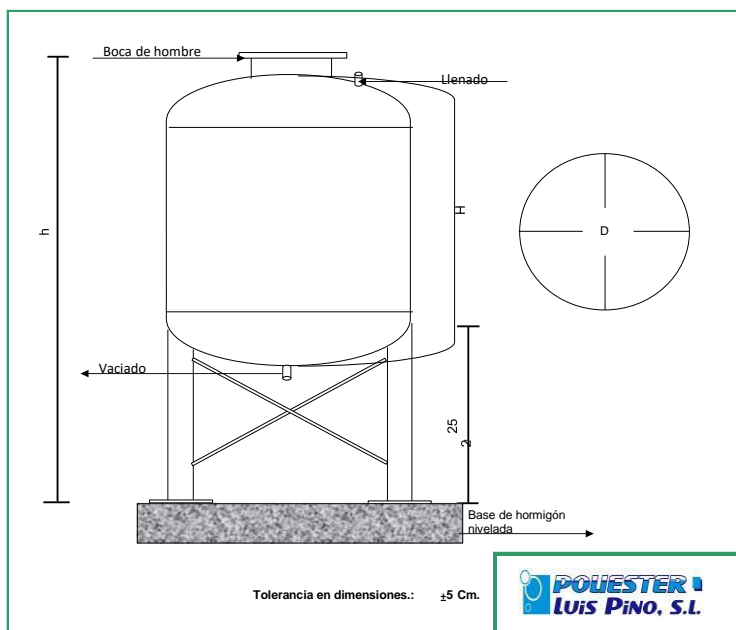
Depósitos diseñados para conseguir más presión vertical. Muy útiles en el sector agrícola, casas de campo e industrias donde no se requiere una presión excesiva, y es suficiente la presión vertical de estos depósitos.

Fabricados según Normas Une y con RGS. (Ver apartado política de calidad y normas), siguiendo un riguroso protocolo según IT (Instrucción de trabajo) para que se adapten al lugar de su instalación.

**Opciones de fabricación.:** Se pueden fabricar con diferentes tipos de resinas para adaptarse al producto a contener (Ortoftálica, Isoftálica, Vinilester – Antiácida).

Podemos agregar distintos **accesorios**, como.: bocas laterales de poliéster con tornillería, bocas laterales de Acero Inoxidable ovaladas, diferentes tipos de bridas (DIN, ANSI ETC...), doble pared, isotérmicos, ganchos para elevación en vacío y amarre al suelo.

**Acabado final** en varios colores estándares como el **blanco**.



<i>Capacidad</i>	<b>Diámetro (D)</b>	<b>Altura Depósito (H)</b>	<b>Altura total (h)</b>
<b>3.000 L</b>	<b>2,00</b>	<b>1,34</b>	<b>3,59</b>
<b>4.000 L</b>	<b>2,00</b>	<b>1,65</b>	<b>3,90</b>
<b>5.000L</b>	<b>2,00</b>	<b>1,97</b>	<b>4,22</b>
<b>6.000 L</b>	<b>2,00</b>	<b>2,29</b>	<b>4,54</b>
<b>7.000L</b>	<b>2,00</b>	<b>2,61</b>	<b>4,86</b>
<b>8.000L</b>	<b>2,50</b>	<b>2,08</b>	<b>4,33</b>
<b>9.000L</b>	<b>2,50</b>	<b>2,29</b>	<b>4,54</b>
<b>10.000L</b>	<b>2,50</b>	<b>2,49</b>	<b>4,74</b>
<b>11.000 L</b>	<b>2,50</b>	<b>2,70</b>	<b>4,95</b>
<b>12.000L</b>	<b>2,50</b>	<b>2,90</b>	<b>5,15</b>

IMAGEN NO CONTRACTUAL

